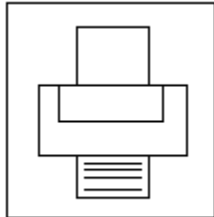
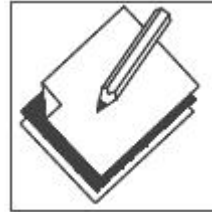


Plans met patronen voor makers, het zal direct worden geleverd per e-mail, 24 uur per dag 7 dagen per week, niet meer wachten op de postbode en niet betalen voor print- en verzendkosten.

PLANS
sjabloon tekeningen

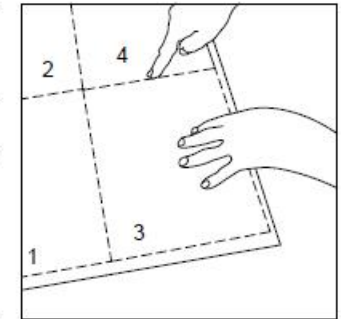
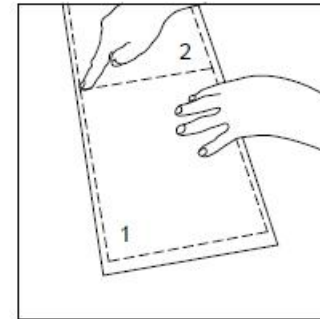
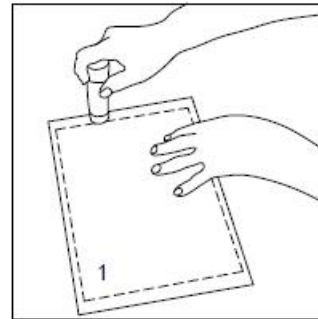
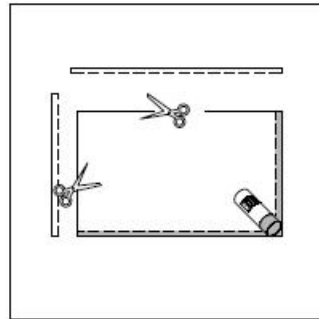
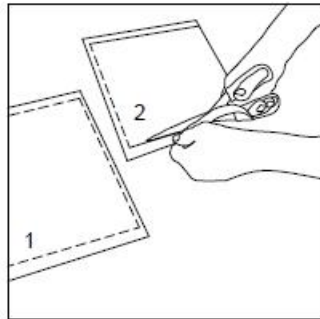
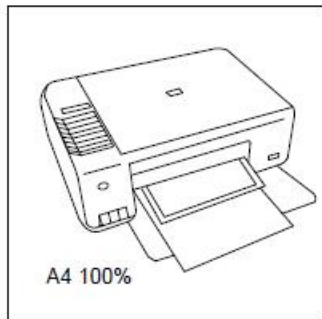
Gebruik (maakplan) plans met patronen:

1. Adobe Reader installeren, die u gratis kunt [downloaden](#).
2. Betaling via paypal, iDEAL, Bankcontact, Sofort Banking of per bankoverschrijving.
3. Pdf file openen na ontvangen e-mail met Adobe Reader.
4. File opslaan op uw computer.
5. Print het plan en sjabloon op uw eigen printer A4 100% *
6. Sjabloon overtrekken met carbonpapier of
7. Sjabloon opplakken **



Afdrukken met A4 printer *

1. Afdrukken op A4 formaat 100%
2. Overlap boven en links afknippen.
3. Overlap onderzijde en rechts opplakken.



Opplakken **

Alle delen de overlap afknippen. Bespuit de achterzijde van het “deel” patroon dun in met lijm uit een spuitbus, b.v. (Spray Mount) wacht 15 tot 30 seconden en druk het papier met de vlakke hand op het hout. Doe dit met de volgende delen tot een compleet figuur ontstaat.

(Eenmaal klaar, kan het patroon eenvoudig van het hout worden afgetrokken. De lijm laat praktisch geen resten achter.)

Bij gebruik van een ander merk repositioneerbare (gemakkelijk verwijderbare) lijm, volg de instructies van de lijm fabrikant.

Moet er ook geschilderd worden dan kan na het boren en zagen het patroon op de kleurlijnen uitgesneden worden. Hierna het sjabloon gedeeltelijk verwijderen, waarna afgetekend of ingeschilderd kan worden. Bovendien is het verwijderde patroon gedeelte te gebruiken om de andere zijde af te tekenen. (dubbelzijdig beschilderen)