

## DE VOLIERE afl.30

In deze voliere hebben de vogels aardig wat ruimte. In de vogelhuisjes kunnen ze zich wat 'afzonderen'.

De voliere kan in huis, in de serre en bij wat beter weer ook buiten staan.

Een lade als bodem zorgt ervoor dat de voliere gemakkelijk schoon te houden is.

## MATERIAALLIJST VOLIERE

Vuren balken 44x44mm, 2.10m lang, 4 stuks  
Vuren planken 18x44mm, 2.10m lang, 2 stuks  
Vuren planken 18x67mm, 2.10m lang, 6 stuks  
Vuren planken 18x90mm, 2.10m lang, 2 stuks  
Merantitriplex 12mm, 1.22x2.44m, 2 platen  
Meranti latjes 22x22mm, 750mm lang, 2 stuks  
Gegalvaniseerd gaas met vierkante mazen van 13x13mm, 1 rol  
Rondhout Ø10mm, 100mm lang, 2 stukjes  
Scharnieren 35x50mm met bijbehorende schroeven, 4 stuks  
Schuifjes met bijbehorende schroeven, 4 stuks  
Schroeven 4x40mm, 1 doos  
Lamello's 60mm lang, 50 stuks  
Watervaste houtlijm, bus  
Plamuur, 1 tube

## GEREEDSCHAPPENLIJST VOLIERE

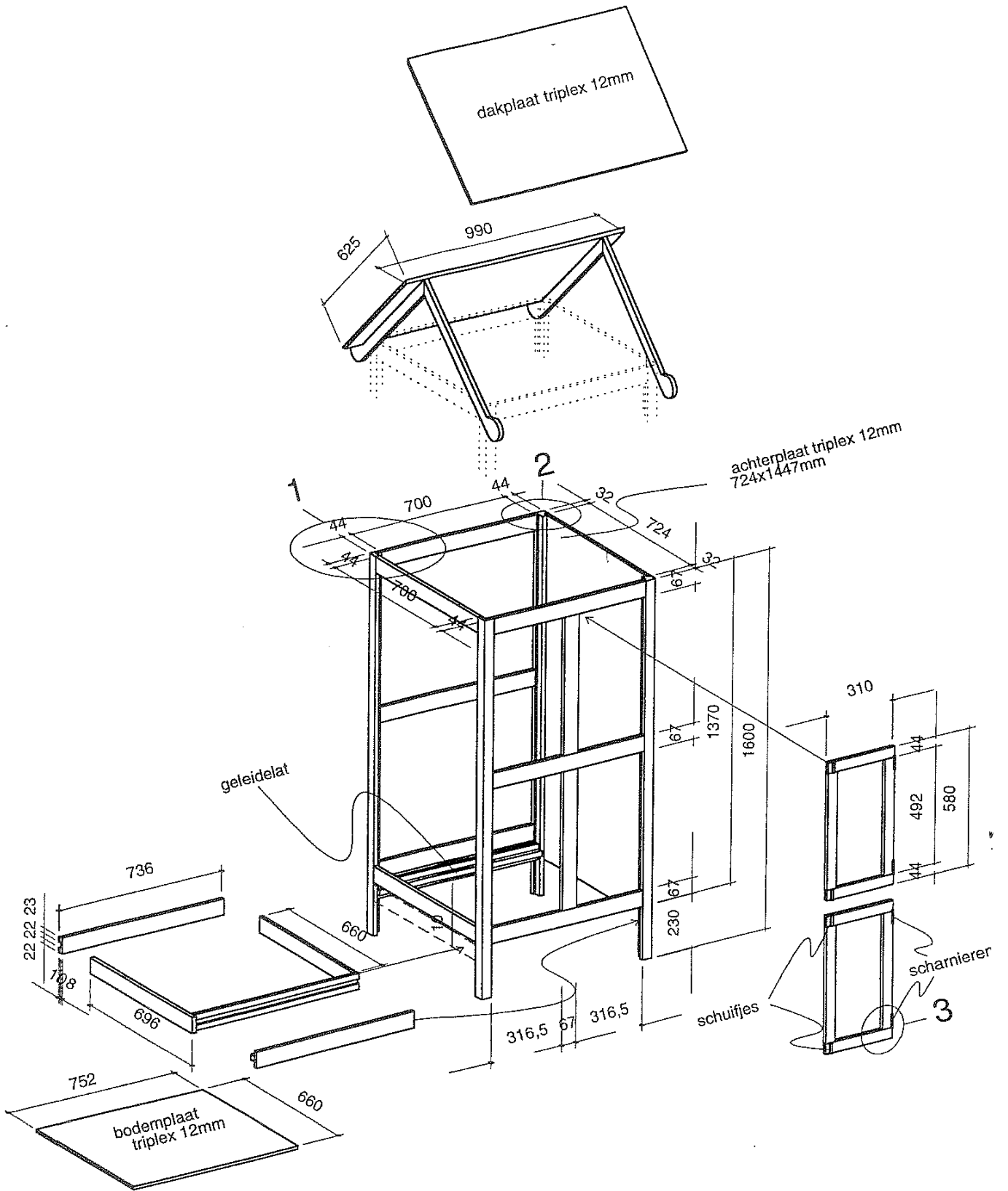
Decoupeerzaag  
Schijnenvoegenfrees voor de lamello's  
Accuboorschroevendraaier  
Schaafmachine  
Bovenfrees  
Zevengatenzaag  
Metaalschaar  
Tacker  
Handzaag  
Steekbeitel  
Ronde kwasten

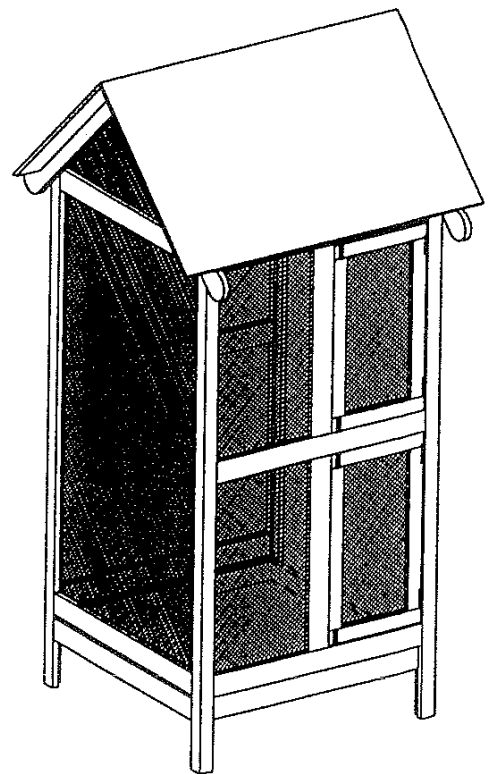
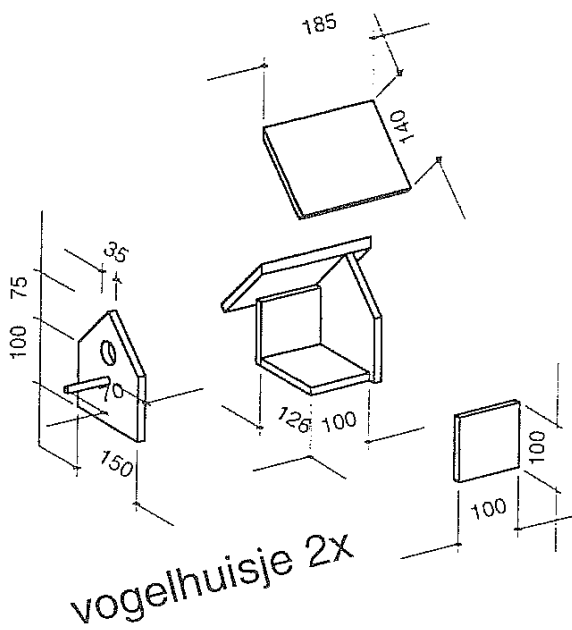
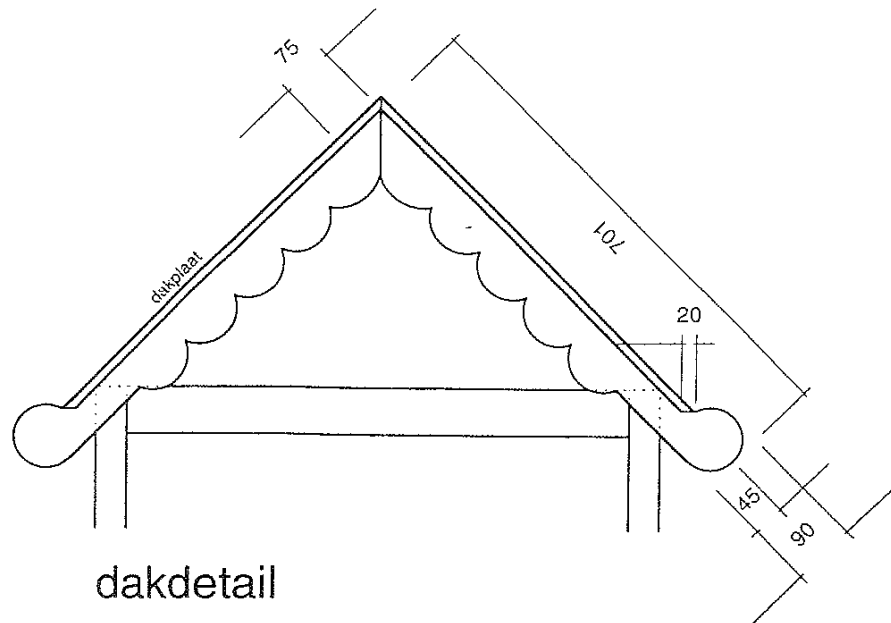
## STAPPENPLAN VOLIERE

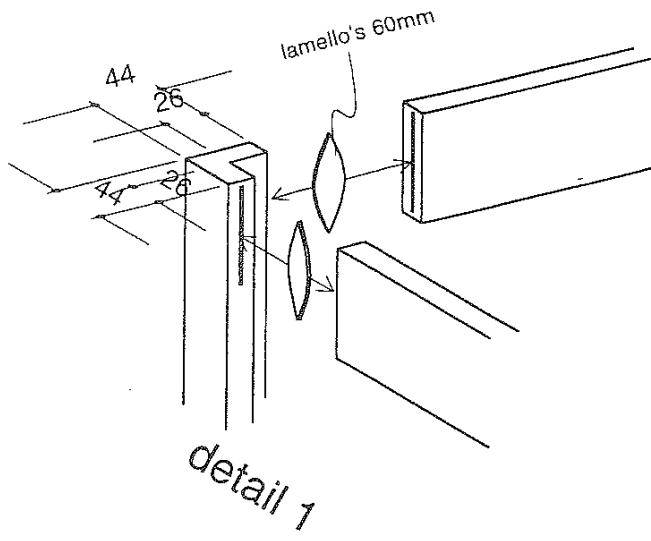
- 01) Alle delen op maat zagen
- 02)** Sponningen schaven in stijlen voor het aanbrengen van het gaas
- 03) Verbindingen maken tussen de stijlen en dorpels d.m.v. lamello's
- 04) De 2 zijkanen in elkaar lijmen
- 05) Tijdens het drogen de dakspanten uitzagen
- 06) Dakspanten verbinden d.m.v. lamello
- 07) Zijkanen verbinden door dorpels aan voorkant en achterplaat
- 08) Dakspanten en dakplaten aanbrengen
- 09) Deurtjes maken d.m.v. lipverbindingen
- 10) In zijkanen bodemlade sleuven frezen
- 11) Bodemlade in elkaar zetten
- 12) Geleidelatjes aanbrengen (geleidelatjes van meranti, is slijtvaster)
- 13) Vogelhuisjes in elkaar zetten
- 14) Alles plamuren, schuren gronden en verven (geleidelatjes en sleuven niet schilderen)
- 15) Vogelhuisjes vastschroeven tegen de achterwand
- 16)** Gaas op maat knippen en aanbrengen, ook op de deuren, met tacker (tacker zo instellen dat de nieten het gaas niet kapotdrukken)
- 17) Deuren afhangen en schuifjes aanbrengen
- 18) Lade inschuiven

## NOTITIE

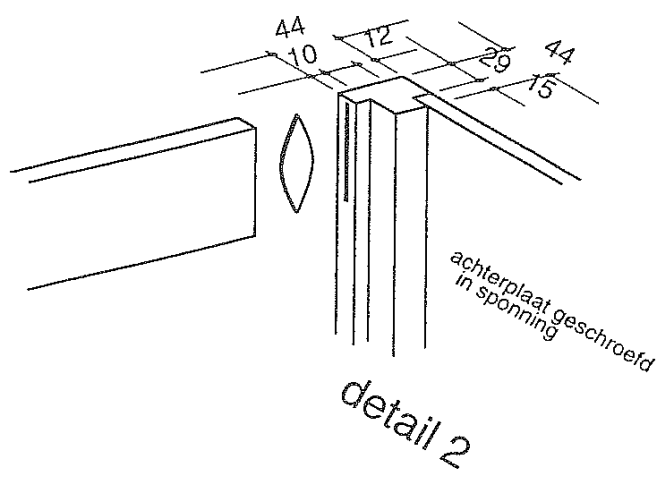
Alle maten zijn in millimeters waar niet anders aangegeven.



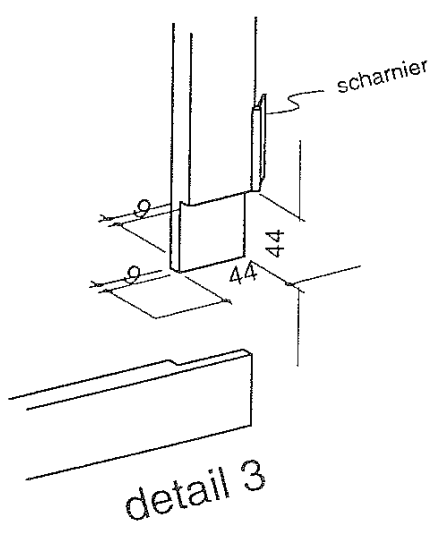




detail 1



detail 2



detail 3

