

## DE TUINLIGSTOEL

Wij maken deze tuinligstoel van Wit Amerikaans Eiken. Natuurlijk kan je ook voor een andere houtsoort kiezen. Wit Amerikaans eiken is vrij zwaar. Daarom maken we er wielen onder. Zo is de tuinligstoel gemakkelijk te verplaatsen en op te bergen. Het hout is van zichzelf al erg mooi, dus zou het zonde zijn om het te gaan beitsen. Daarom behandelen we de tuinligstoel met tuinmeubelolie waardoor het hout nog meer gaat leven.

## MATERIAALLIJST TUINLIGSTOEL

Wit Amerikaans Eikenhout 32x140mm, 2.40m lang, 4 stuks

Wit Amerikaans Eikenhout 19x140mm, 2.40m lang, 6 stuks

Wielen Ø175mm, 2 stuks

Slotbouten 10x80mm, 2 stuks met 6 ringen en 2 moeren

Slotbouten 10x70mm, 2 stuks met 6 ringen en 2 moeren

Slotbouten 10x100mm, 2 stuks met 6 ringen en 2 moeren

Watervaste houtlijm, 1 bus

Tuinmeubelolie, 1 blik

## GEREEDSCHAPPENLIJST TUINLIGSTOEL

Bovenfrees

Decoupeerzaag

Boormachine

Deltaschuurmachine

Steeksleutel

Lijmtangen

Kwast en doek

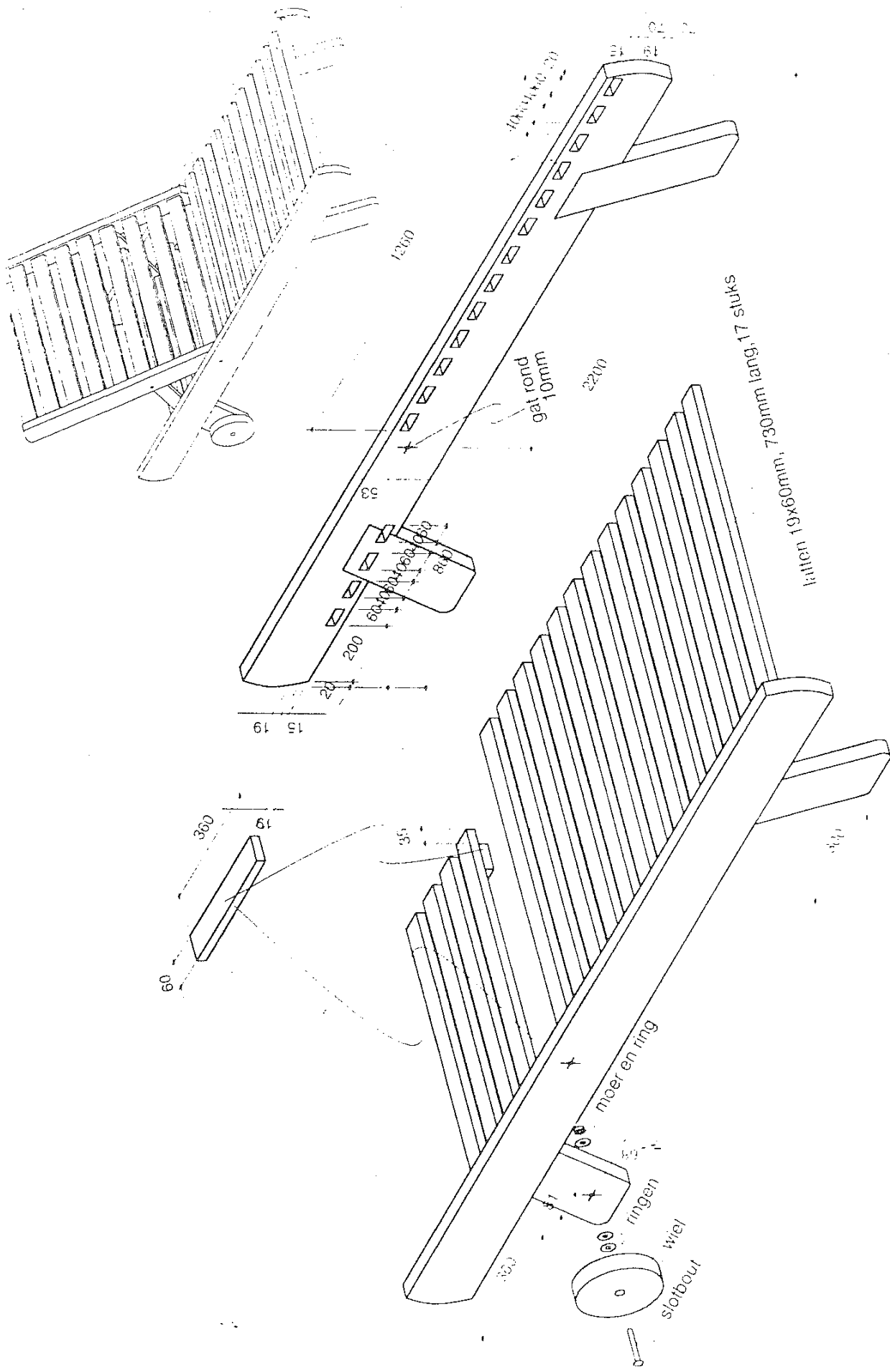
## STAPPENPLAN

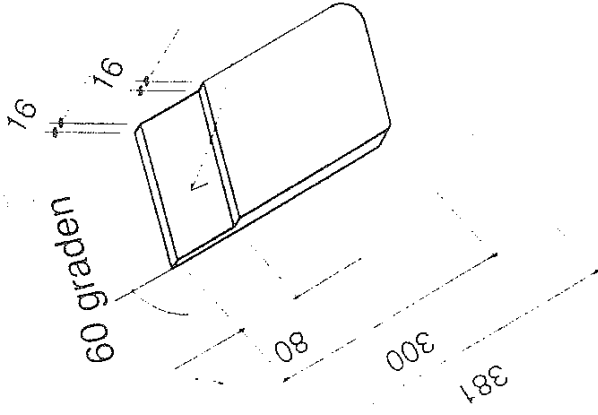
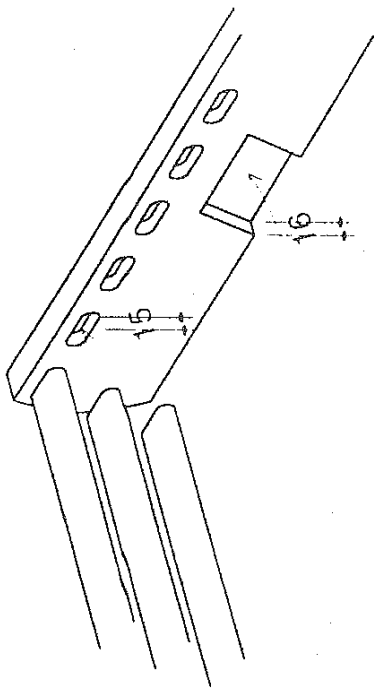
1. De latten voor de lattenbodem over totale lengte aan 4 langskanten rondfrezen (TIP: het is gemakkelijker eerst de latten te frezen en dan pas op lengte af te korten, omdat je zo betere houvast hebt en maar een paar keer het hout hoeft vast te klemmen)
2. De latten afkorten (TIP: houdt rekening met 3cm extra lengte voor de verdekte groefverbinding)
3. De pootjes in model zagen en er een lip aan zagen
4. Lip overbrengen op de ligger en de keep uitbeitelen of frezen
5. Pootjes aan liggers lijmen en klemmen
6. Groeven frezen voor de bodemlatten
7. Latten tussen de liggers lijmen en klemmen
8. Rugleuning aan liggers bevestigen met slotbouten (TIP: zorg ervoor dat de bovenkant van de rugleuning gelijk komt met de liggers als deze plat ligt)
9. De steunlatten aanbrengen met slotbouten
10. Stellatten uitzagen en vastschroeven
11. De wielen aanbrengen
12. Alles schuren en inwrijven met tuinmeubelolie

## NOTITIE

Alle maten zijn in millimeters waar niet anders aangegeven.

Alle draaiende verbindingen worden gemaakt met slotbouten met tussen de draaiende delen 2 ringen en achter voor moer 1 ring.





detail poot en lattenbodem

