

DE SCHOUWEN

Schouwen zijn er in vele soorten en maten. Wij laten zien hoe je eenvoudig een stenen en een houten schouw kan maken. Voor je eigen kamer kan je dan zelf de maten en vormen aanpassen. Zo krijg je je eigen stijl.

De stenen schouw gaan we sponsen in zandsteen kleur. De houten schouw geven we een mooie antracietkleur.

MATERIAALLIJST STENEN SCHOUW

Cellenbetonblokken 5x40x60cm, 4 stuks
Cellenbetonblokken 7x40x60cm, 2 stuks
Cellenbetonblokken 10x40x60cm, 4 stuks
Blokkenlijm, 1 zak
Voorstrijk, 1 emmer
Latex, 1 blik van 1 liter
Mengkleuren, 2 flessen lichtbruin en 1 fles donkerbruin

GEREEDSCHAPPENLIJST STENEN SCHOUW

Cellenbetonzaag
Boor met mixstaaf
Decoupeerzaag met speciaal zaagje
Klos met grof schuurpapier
Blokkwast
Spons

MATERIAALLIJST HOUTEN SCHOUW

MDF 22mm, 1.22x2.44m, 2 platen
Sierlijstjes naar keuze
Schroeven 4x50mm, 1 doos
Houtlijm, 1 bus
Plamuur, 1 tube
Grondverf, 1 blik van 0.75 liter
Verf, 1 blik van 0.5 liter

GEREEDSCHAPPENLIJST HOUTEN SCHOUW

Decoupeerzaag
Bovenfrees met copieerring
Bandschuurmachine
Accuschroef/boormachine
Plamuurmes
Kwasten en rollers

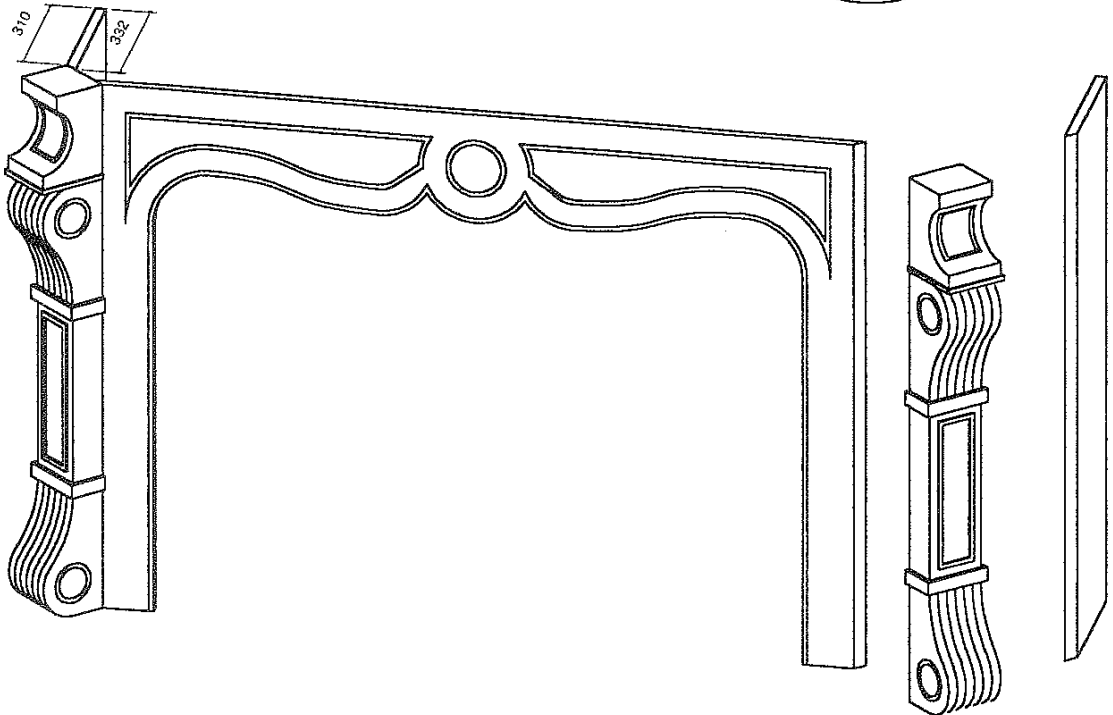
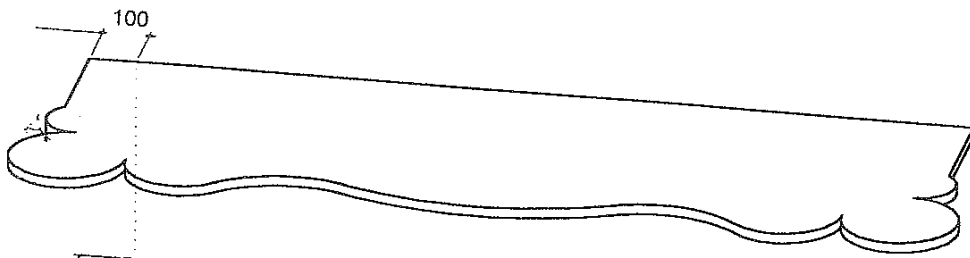
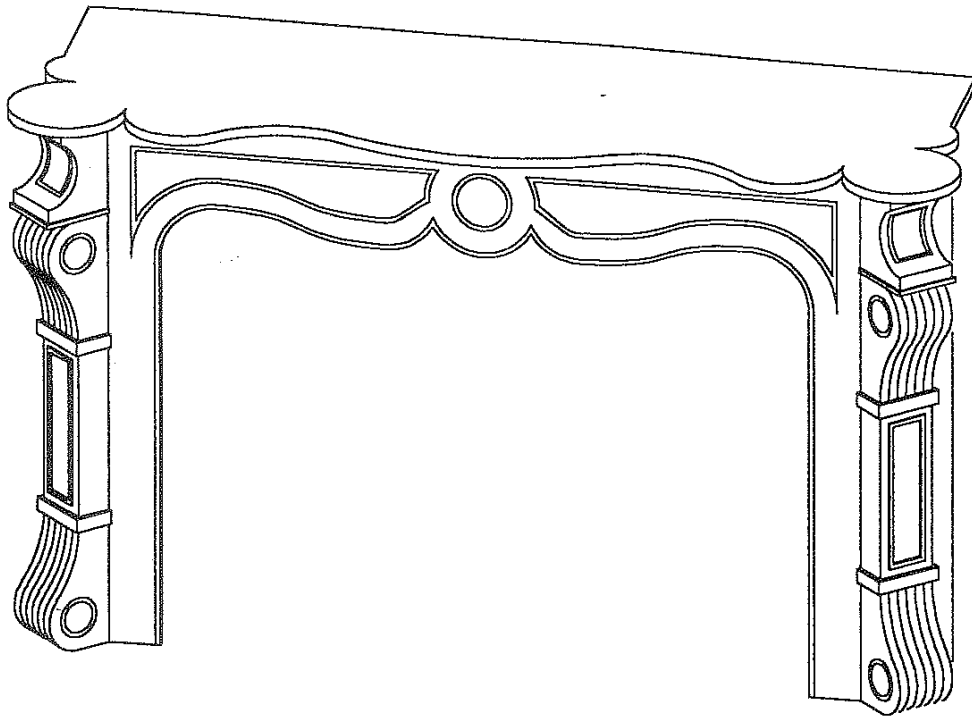
STAPPENPLAN SCHOUWEN

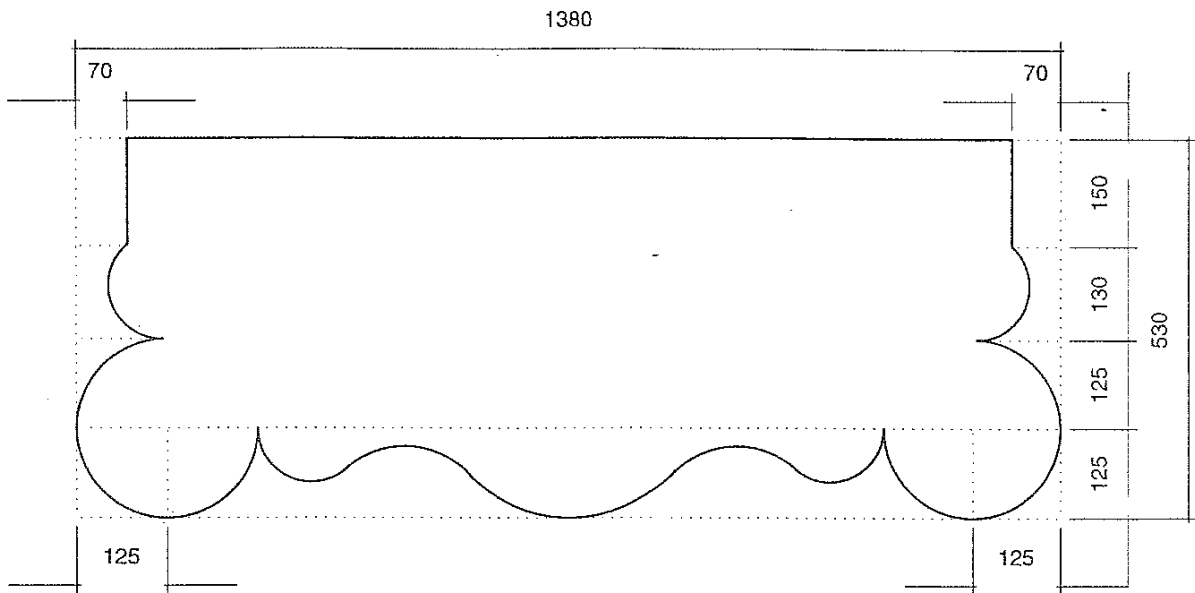
1. Cellenbetonblokken op maat zagen
2. Lijm aanmaken in emmer
3. De stukken op elkaar lijmen
4. Naden afwerken met de lijm
5. Na drogen model in de blokken zagen en schuren
6. Het geheel voorstrijken met voorstrijk standaard met blokkwast
7. De schouw sponsen in zandsteen kleur

1. Rechte delen MDF zagen
2. Mal zagen voor de consoles
3. Delen voor consoles uitfrezen m.b.v. copieerring
4. Randen bij rondingen rondschuren
5. Delen tegen elkaar lijmen en klemmen
6. Model uit voorkant zagen
7. Mal zagen voor frezen van holprofiel
8. Holprofiel frezen m.b.v. copieerring
9. Kwartrondprofiel in de randen frezen
10. Model in bovenblad zagen en kwartrondprofiel in randen frezen
11. Consoles uit de klemmen halen en sierlatjes aanbrengen
12. Alle delen tegen elkaar lijmen en schroeven
13. Alles plamuren en schuren
14. Schouw gronden en verven

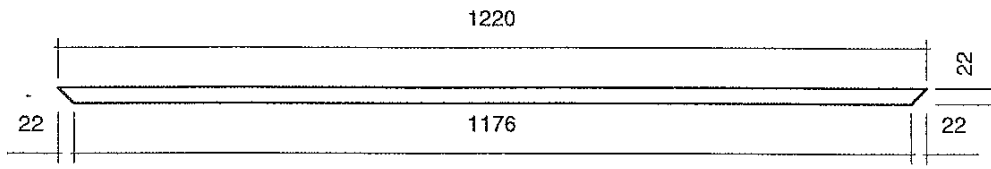
NOTITIE

Alle maten zijn in millimeters waar niet anders aangegeven.

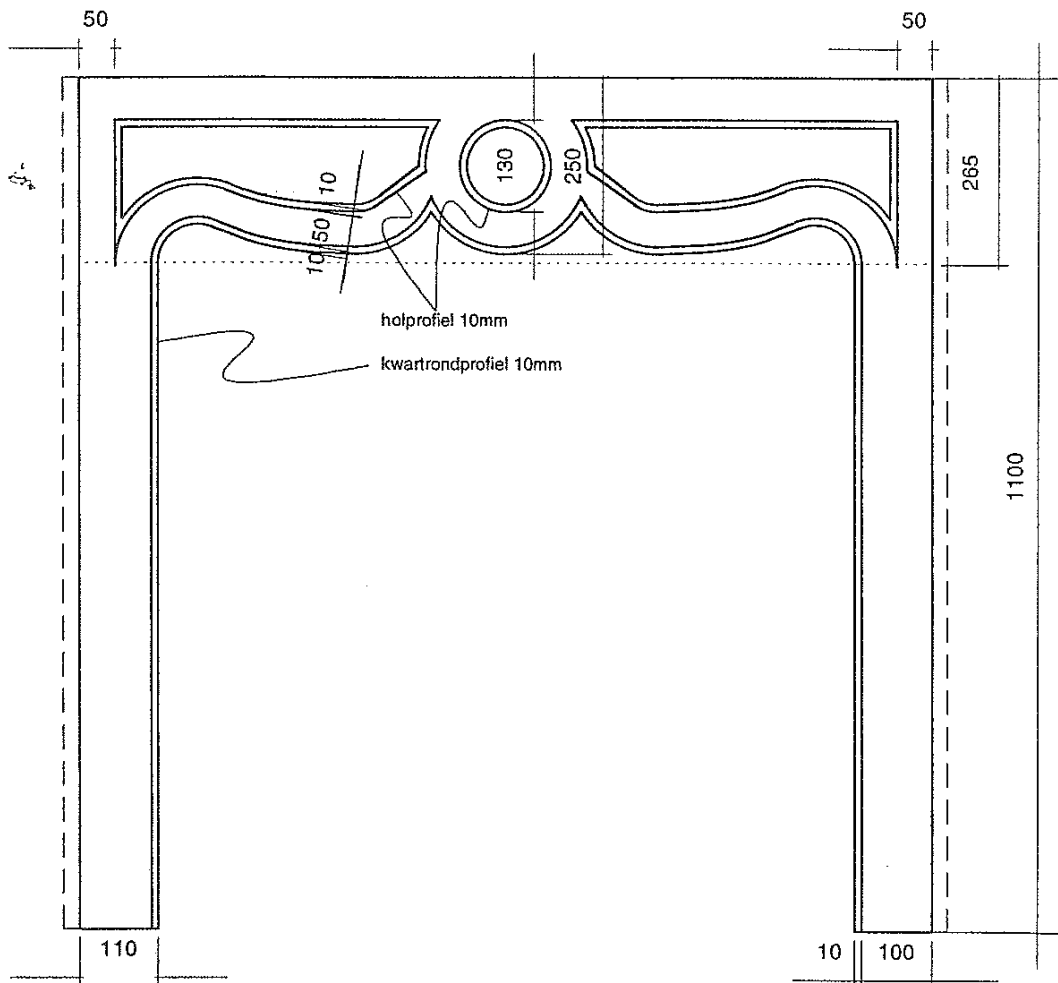




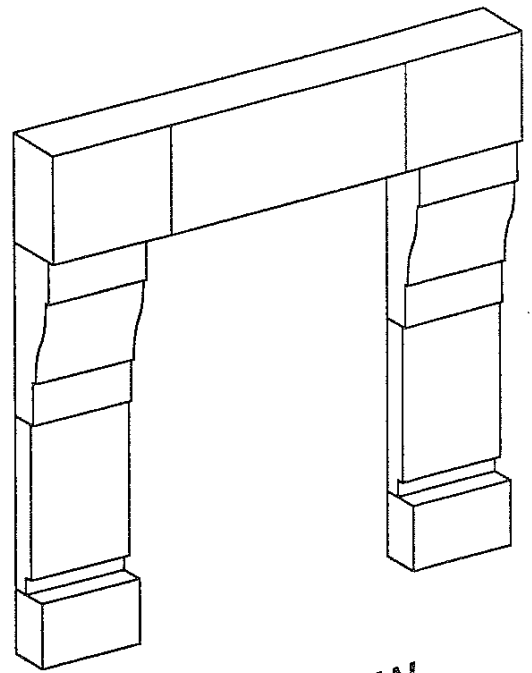
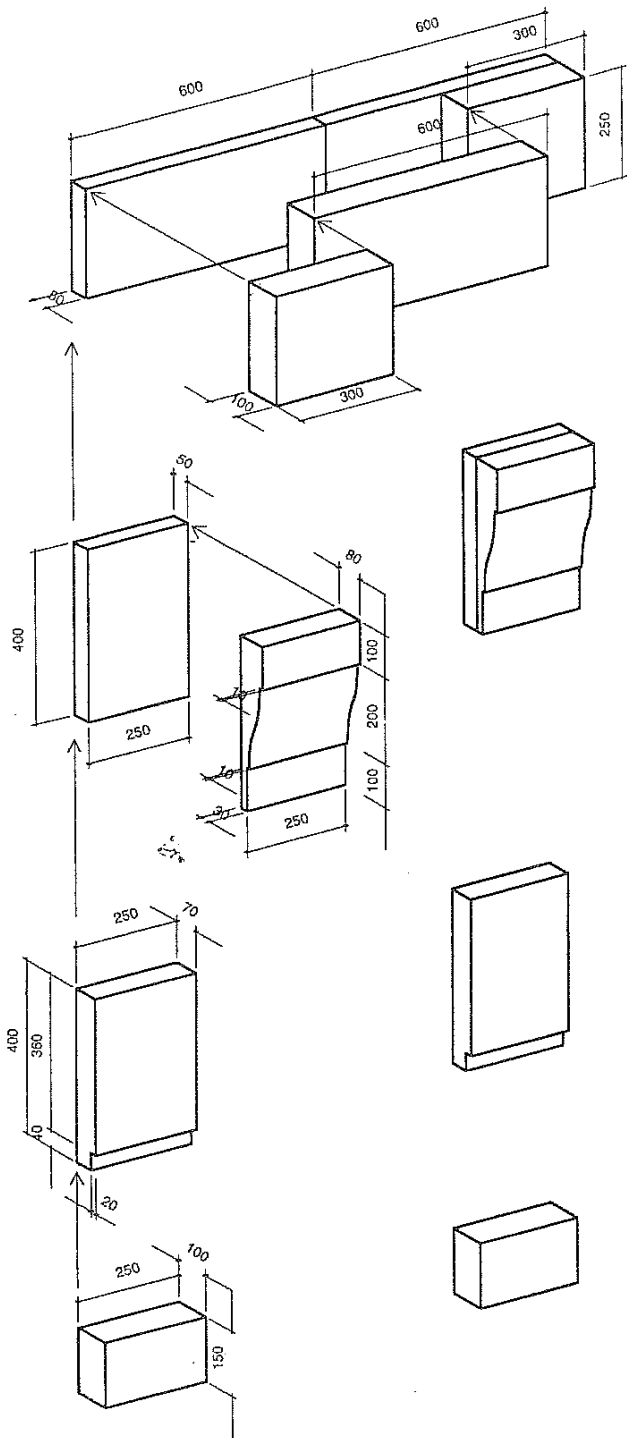
bovenblad



bovenaanzicht voorkant



vooraanzicht voorkant



stenen schouw