

DE MOLEN

Het type molen dat wij gaan maken heet een bovenkruier. Bij het kruien, dat is het op de wind zetten van het wiekenkruis, draait alleen de kap met de wieken en blijft de romp staan.

Deze molen is voor in de tuin. Hij is vrij groot, maar wel erg leuk om te maken. Met een beetje geduld en het goede gereedschap kom je een heel eind.

De constructie maken we van vuren latten, de houtbedekking (de 'huid') van ommantelde deurlijsten. Dit zijn platte lijsten met een plastic laag er overheen in verschillende kleuren met houtstructuur. Zo is de buitenkant in één keer afgewerkt. Om de kop net echt te laten lijken maken we deze van gaasband met houtrotvuller. Wel de hele molen goed een paar keer met blanke lak behandelen tegen het weer.

MATERIAALLIJST MOLEN

Watervast berkentriplex 18mm, 1.22x2.44m, 1 stuk
Gaasband, 1 rol
Houtrotvuller, 3 pakken
Draadeind Ø8mm, 1.00m lang, 2 stuks met moeren en ringen
Wieltjes Ø20mm, 4 stuks
Vuren latten 18x44mm, 2.40m lang, 3 stuks
Vuren latten 18x67mm, 2.40m lang, 3 stuks
Vuren latten 7x40mm, 2.40m lang, 5 stuks
Vuren latten 12x44mm, 2.40m lang, 5 stuks
Vuren latten 12x27mm, 2.40m lang, 5 stuks
Ommantelde deurlijsten 5x22mm, 2.70m lang, 30 stuks
Schroeven 4x40mm, 1 doos
Lijmpatronen, 1 doosje
Gaas 1.00x1.00m, 1 stuk
Verf naar wens
Blanke lak

GEREEDSCHAPPENLIJST MOLEN

Bandschuurmachine met langseleider
Lijmpistool
IJzerzaag
Accuschroef/boormachine
Plamuurmes
Kwasten

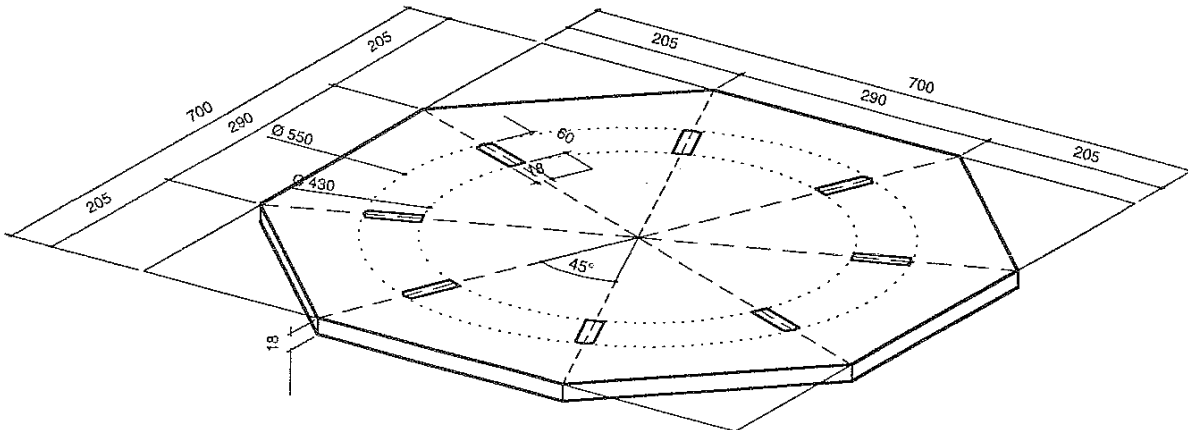
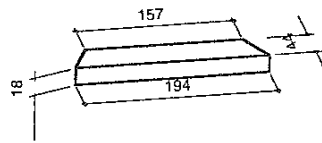
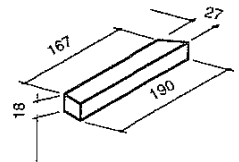
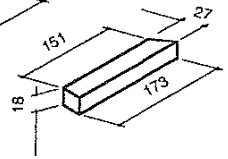
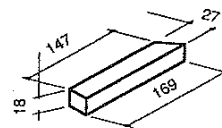
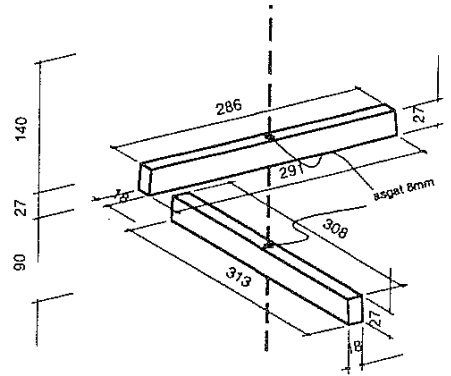
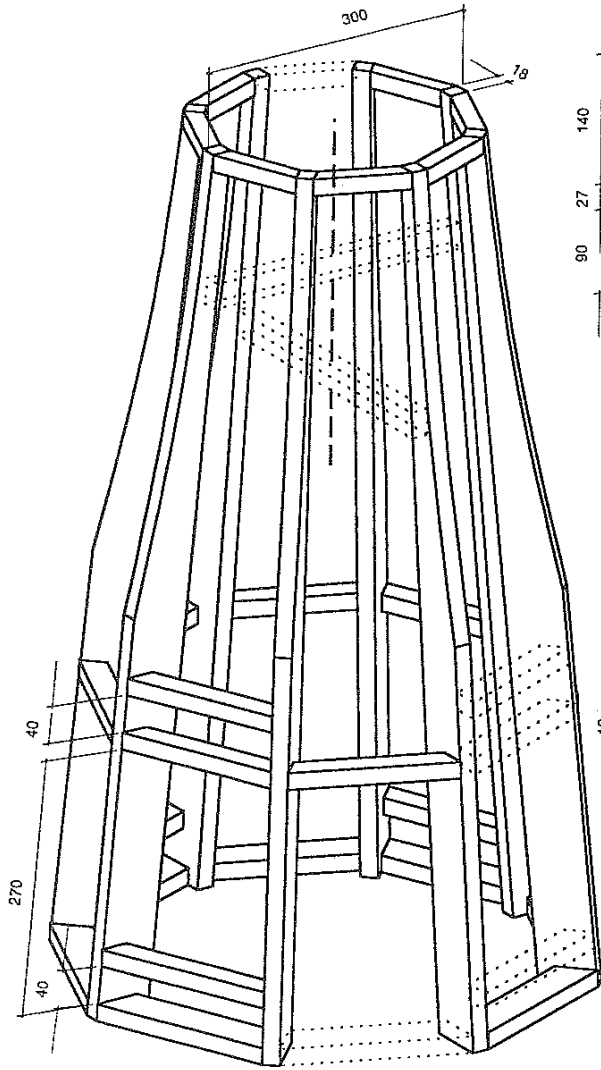
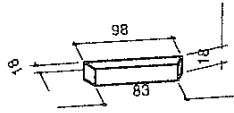
STAPPENPLAN MOLEN

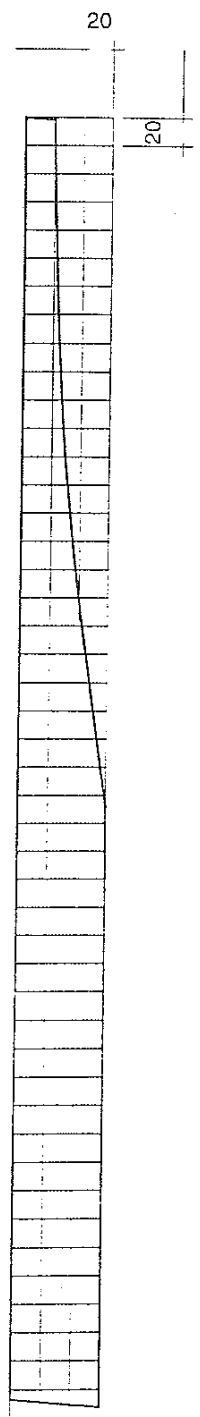
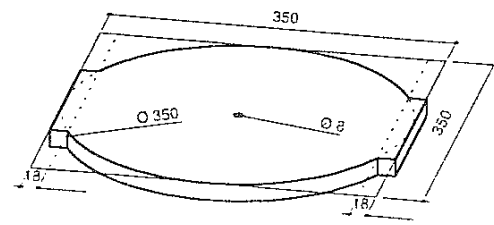
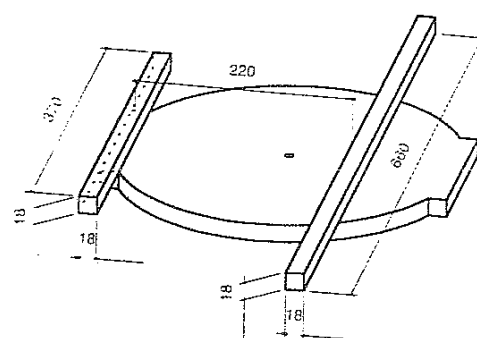
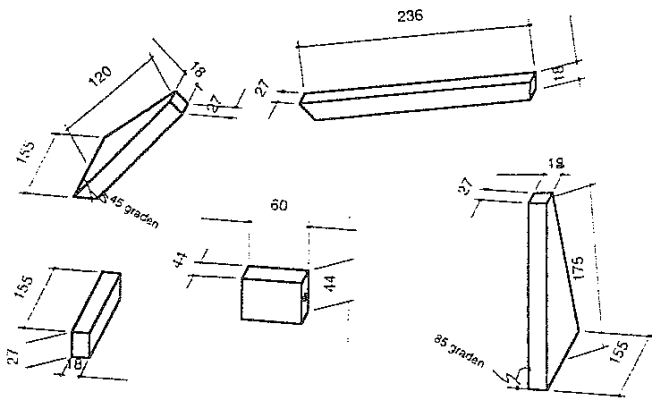
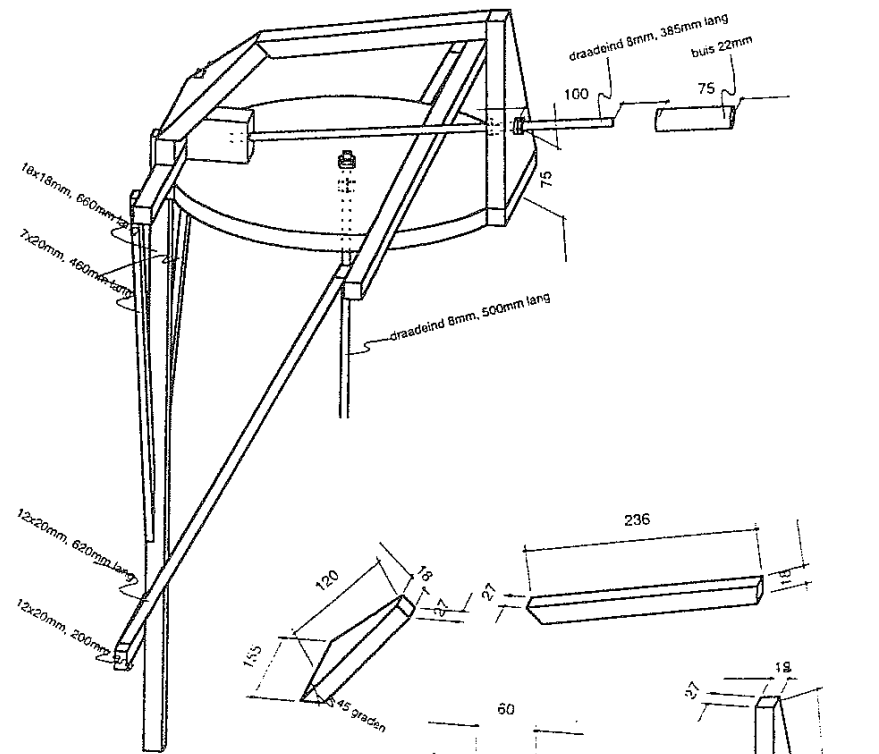
Voetplaat affekenen en uitzagen
Stijlen uitzagen en randen schuin afschuren
Stijlen op voetplaat lijmen en schroeven
Bintbalkjes op maat maken en vastlijmen
Deur en ramen maken en vastlijmen
Wieltjes op de stijlen lijmen (rolring)
Koningspil (draadeind) aanbrengen
Houtbedekking op maat maken en aanbrengen tot de stelling
Liggers en de hoekschoren van de stelling maken en vastlijmen
De rest van de houtbedekking aanbrengen
Het dek en het hek maken en aanbrengen
De kruivloer, keuvelens, nokbalk, vangstok en spruiten maken en aan elkaar lijmen (=de kap)
De kruisas aanbrengen en de kap op op de koningspil monteren
Gaas en gaasband over de kapconstructie bevestigen en grof afsmeren met houtrot-vuller
De roeden en heklatten (hekwerk) maken en deze tot wieken in elkaar lijmen
Het wiekenkruis (de 4 wieken) aan de kruisas monteren
De staartbalk, schoren en kruirad maken en aan de spruiten lijmen
De raamluiken maken en langs de ramen vastlijmen
Kap, raamluiken e.d. verven
Alles aflakken met blanke lak

NOTITIE

Alles maten zijn in millimeters waar niet anders aangegeven

ALLE MATEN EN HOEKEN TIJDENS HET BOUWEN CONTROLEREN





stijl

