

DE KINDERSTOEL

Dit kinderstoeltje is een pronkstuk in je huis en nog leuk multifunctioneel ook. Uit geklapt is het een stoeltje waar het kind in kan zitten eten. De hoogte is hetzelfde als de hoogte van de eettafel, dus kan je hem handig naast je hebben staan tijdens het eten. Ingeklapt is het een rijdend speel-zit-tafeltje. De bodemplaat van het onderstel wordt dan de speeltafel. Door de wielen kan pappa met het kind lekker door de kamer scheuren. Bij het inklappen van het stoeltje zit het eetblad in de weg. Deze maken we dan ook afneembaar. Door de combinatie van beits en een vrolijke kleur verf, wordt dit stoeltje erg leuk.

MATERIAALLIJST KINDERSTOEL

Vuren balken 44x44mm, 2.10m lang, 2 stuks
Vuren lat 18x67mm, 2.10m lang, 1 stuk
Vuren lat 18x44mm, 2.10 lang, 1 stuk
Okoumétriplex 18mm, 1/2 plaat
Okoumétriplex 15mm, 60x400mm, 1 stuk
Buigplex 5mm, 1.22x2.44m, 1 plaat
Rondhout Ø22mm, 360mm lang, 1 stuk
Houten bollen Ø60mm, 2 stuks
Deuvels Ø8mm, 1 zakje
Pianoscharnier 40mm breed, 500mm lang, 1 stuk
Schroeven 4x40mm, 1 doos
Bouten 8x70mm, 2 stus met moeren
Rngen Ø20-8mm, 12 stuks
Houtdraadbouten 8x50mm, 2 stuks
Houtlijm, 1 bus
Plamuur, 1 tube
Metamorfose verf, 1 blikje
Beits, 1 blikje

GEREEDSCHAPPENLIJST KINDERSTOEL

Bovenfrees met sleuvenfreesje
Accuschroef/boormachine
Decoupeerzaag
Excenterschuurmachine
Deuvelsetje
Plamuurmes
Kwasten

STAPPENPLAN KINDERSTOEL

Zitting en plaatje daaronder uitzagen

Buigplex ruim uitzagen en 2 lagen op elkaar lijmen om de 2 plaatjes heen gebogen en vastklemmen

Staanders afkorten en sleuf van 10x10mm erin frezen

Rugleuning van buigplex uit de klemmen halen en in model zagen

Zitting en onderplaatje erin lijmen en schroeven

Rugleuning in de sleuven van de staanders lijmen

Rondhout voor tussen de benen afkorten en aanbrengen tegen het wegglijden van het kind

Tafeltje uitzagen en houten bollen erop bevestigen d.m.v. deuvels

Gaten in de bovenkant van de staanders boren waar de deuvels van het tafeltje in komen te vallen

Al het hout voor het onderstel een paar centimeter te lang afkorten

Plaats van de koppellatten op de poten aftekenen

Koppellatten schuin afzagen

Deuvelgaten in de kopse kanten van de koppellatten boren

Deze gaten overbrengen op de poten d.m.v. centreerpuntjes

Deuvelgaten in de poten boren

Onderstel in elkaar deuvelen en lijmen

Wielen uitzagen en afronden

Tafeltje, rugleuning en wielen beitsen en overige gronden en verven

Sleuf in rugleuning zagen voor het grote wiel

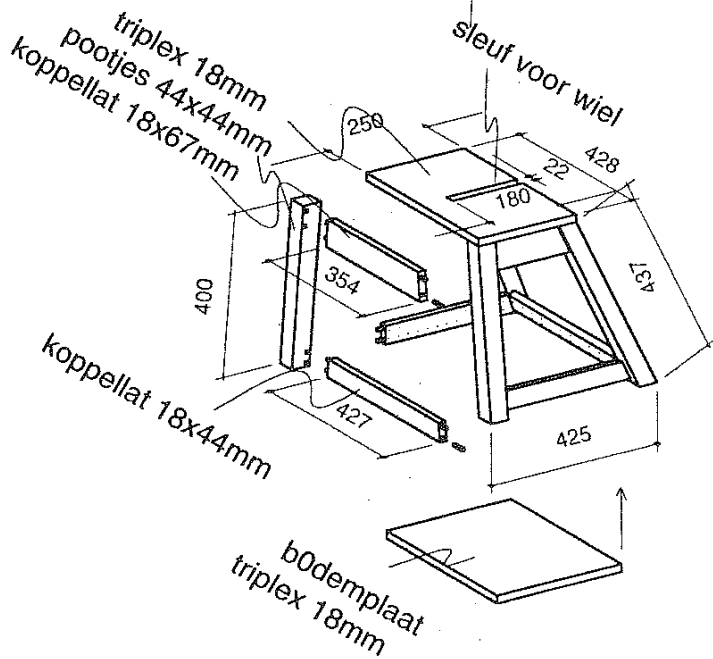
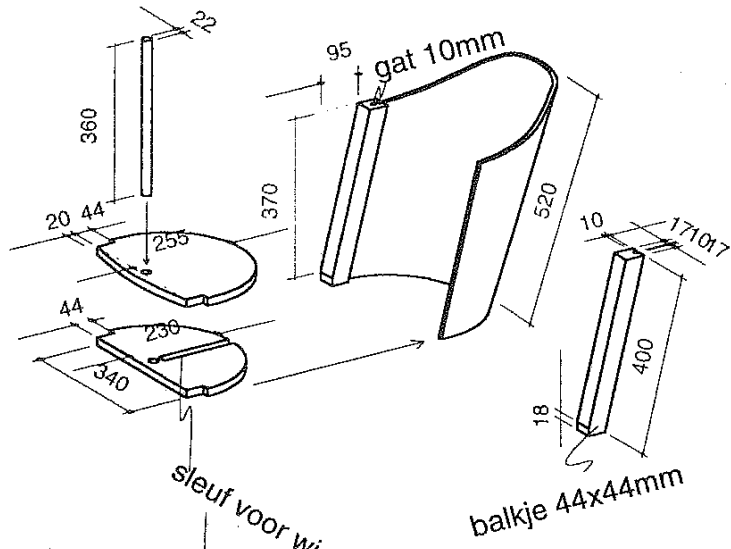
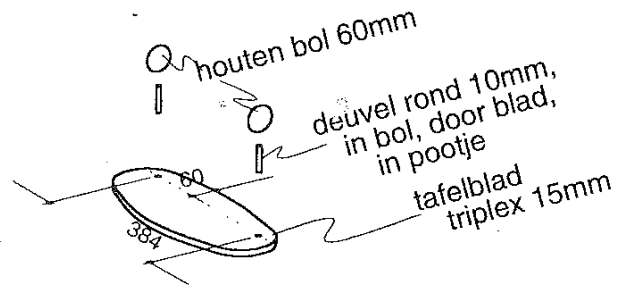
Het grote wiel monteren m.b.v. klosjes en bout

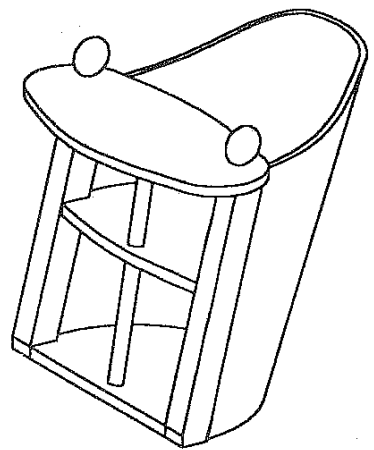
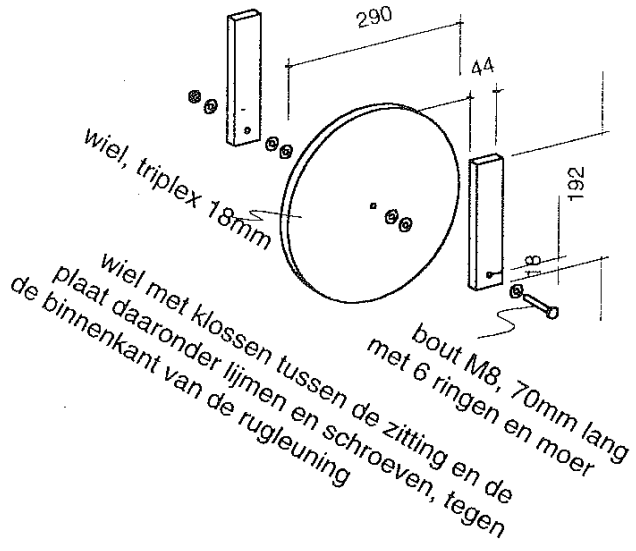
Kleine wielen monteren m.b.v. houtdraadbouten

Het stoeltje op het onderstel bevestigen d.m.v. pianoscharnier

NOTITIE

Alle maten zijn in millimeters waar niet anders aangegeven.





pianoscharnier
 40mm

