

## HET KINDERLESBANKJE

Ons kinderlesbankje is gebaseerd op een oud schoolbankje, maar dan in een modern jasje gegoten. Het schrijfblad is opklapbaar zodat het instappen gemakkelijker gaat. De zitting is d.m.v. systeemrails eenvoudig in hoogte verstelbaar. Onder de zitting komt een uitschuifkist waar je nog wat spulletjes in kwijt kan. Het geheel komt op wielen. Natuurlijk wel met rem. Twee blanke beits lagen beschermen het okoumétriplek.

## MATERIAALLIJST KINDERLESBANKJE

Okoumétriplek 40mm dik, 1.22x2.44m, 1 plaat of  
Okoumétriplek 18mm dik, 1.22x2.44m, 2 platen (op elkaar lijmen)  
Rondhout Ø45mm, 0.60m lang, 1 stuk  
Dubbel systeemrail wit 1.00m lang, 2 stuks  
Bijbehorende plankendragers 400mm lang, 2 stuks  
Scharnieren 40x40mm, 3 stuks  
Zwenkwielen met rem, Ø75mm, 4 stuks  
Pianoscharnier 18x18mm, 300mm lang, 2 stuks  
Schroeven 4x35mm en 6x90mm, 1 doos van elk  
Houtlijm, 1 bus  
Kneedbaarhout, 1 tube vuren en 1 tube meranti  
Spuitsbus grondverf, 1 bus  
Spuitsbus zilververf, 1 bus  
Blanke beits, 1 blik

## GEREEDSCHAPPENLIJST KINDERLESBANKJE

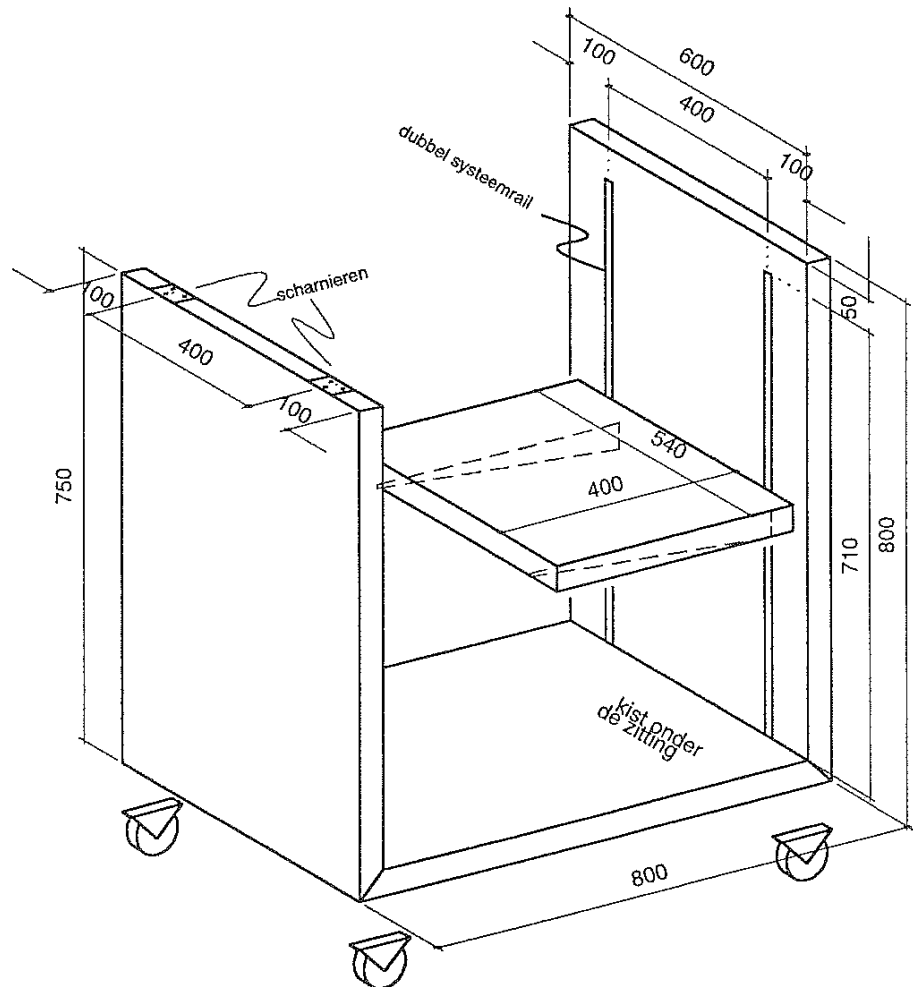
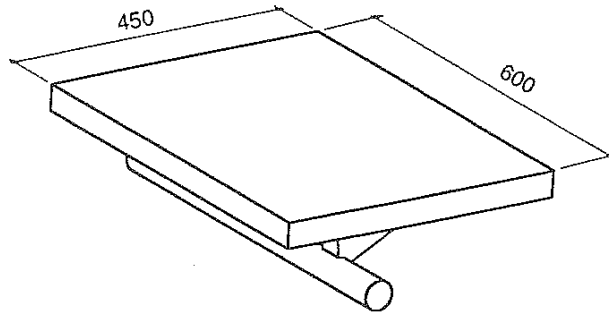
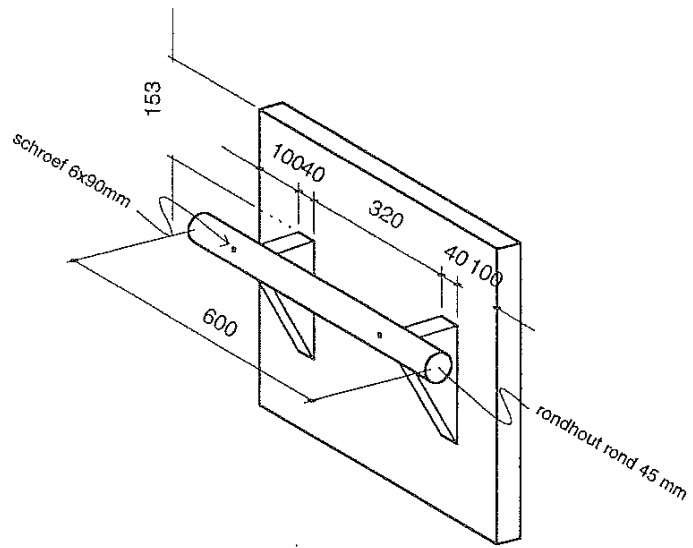
Handcirkelzaag  
Bovenfrees  
Decoupeerzaag  
Accuschroef/boormachine  
Excenterschuurmachine  
IJzerzaag  
Plamuurmes  
Platte kwast

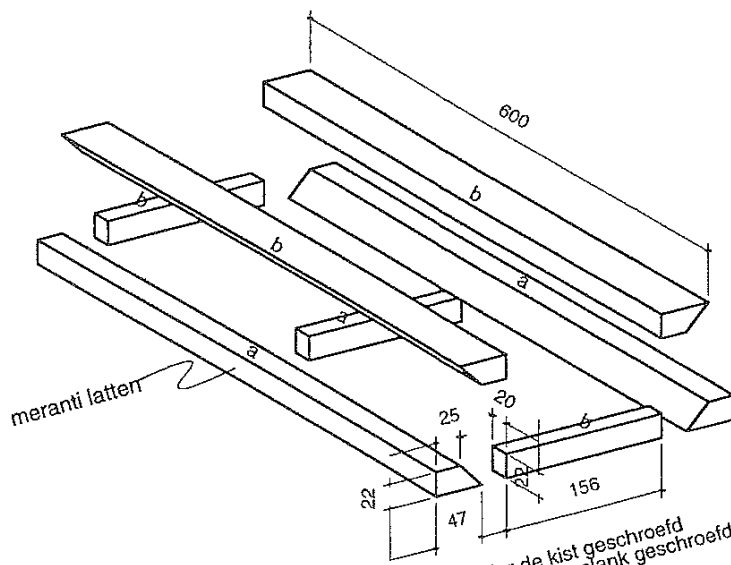
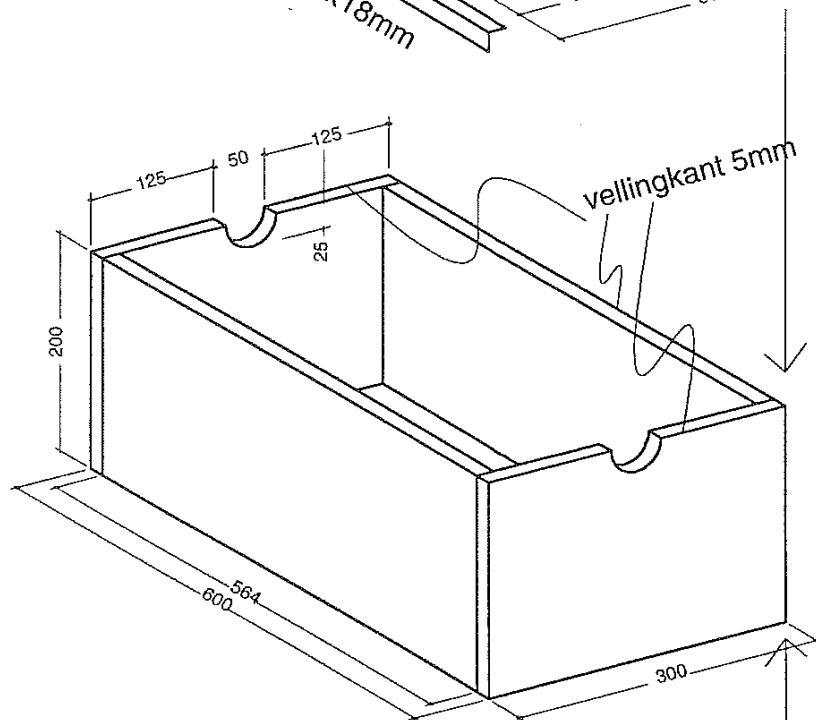
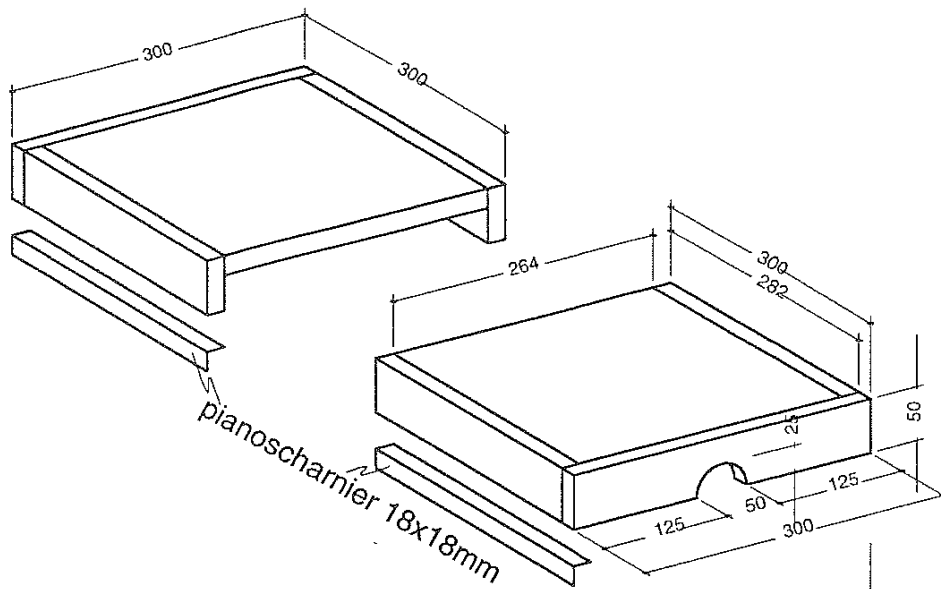
## STAPPENPLAN KINDERLESBANKJE

1. Alle delen op maat zagen, voor-en achterkant en bodem in verstek
2. Groeven voor losse veren frezen (TIP: eerst een klosje langs het verstek klemmen voor extra steunvlak)
3. Sleuven frezen in achterkant voor systeemrails
4. Voor-en achterkant en bodem tegen elkaar lijmen m.b.v. losse veren
5. Terwijl de lijm droogt: rondhout en systeemrails zilver spuiten
6. Steunklossen voor schrijfblad aftekenen m.b.v. een schijfje rondhout en uitzagen
7. Steunklossen onder schrijfblad lijmen en schroeven en rondhout tegen steunklossen lijmen en schroeven (TIP: stukje verf wegschuren voor de hechting van de houtlijm)
8. Schrijfblad op voorkant bevestigen d.m.v. scharnieren (TIP: neem scharnieren waarbij de knoop aan 1 kant zit anders kan deze niet vlak gemonteerd worden)
9. Wielen onder het bankje schroeven
10. Kist maken
11. Deksel aan kist bevestigen m.b.v. pianoscharnieren
12. Oneffenheden vullen met kneedbaarhout (TIP: de 2 kleuren mengen tot de houtkleur bereikt is)
13. Alles schuren en beitsen
14. Na drogen: systeemrails in sleuven schroeven (zorgen dat zitting op 40cm hoogte kan)
15. Plankendragers onder zitting schroeven
16. Schuif-en blokkeringslatten vastlijmen en schroeven en kist erin schuiven (TIP: gebruik hiervoor massief hardhout i.v.m. slijtage)

## NOTITIE

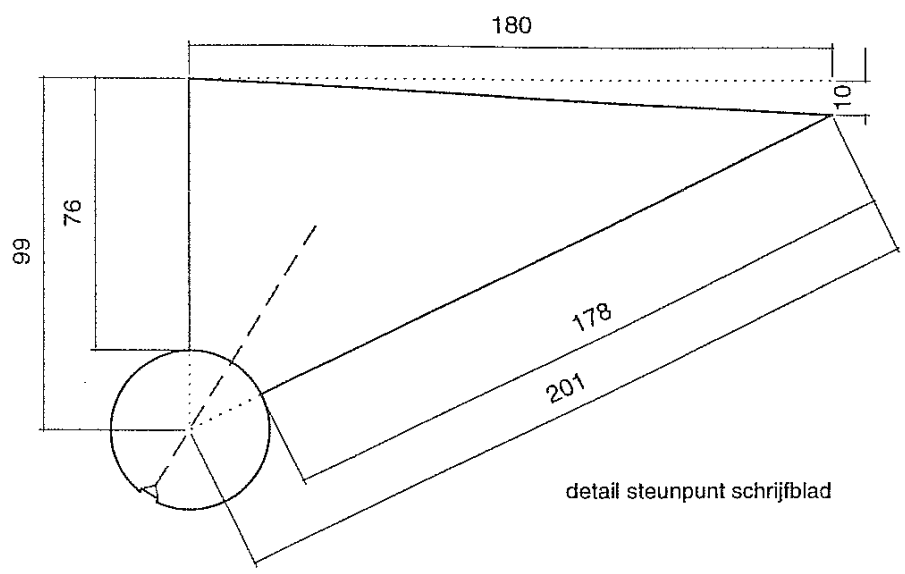
Alle maten zijn in millimeters waar niet anders aangegeven.



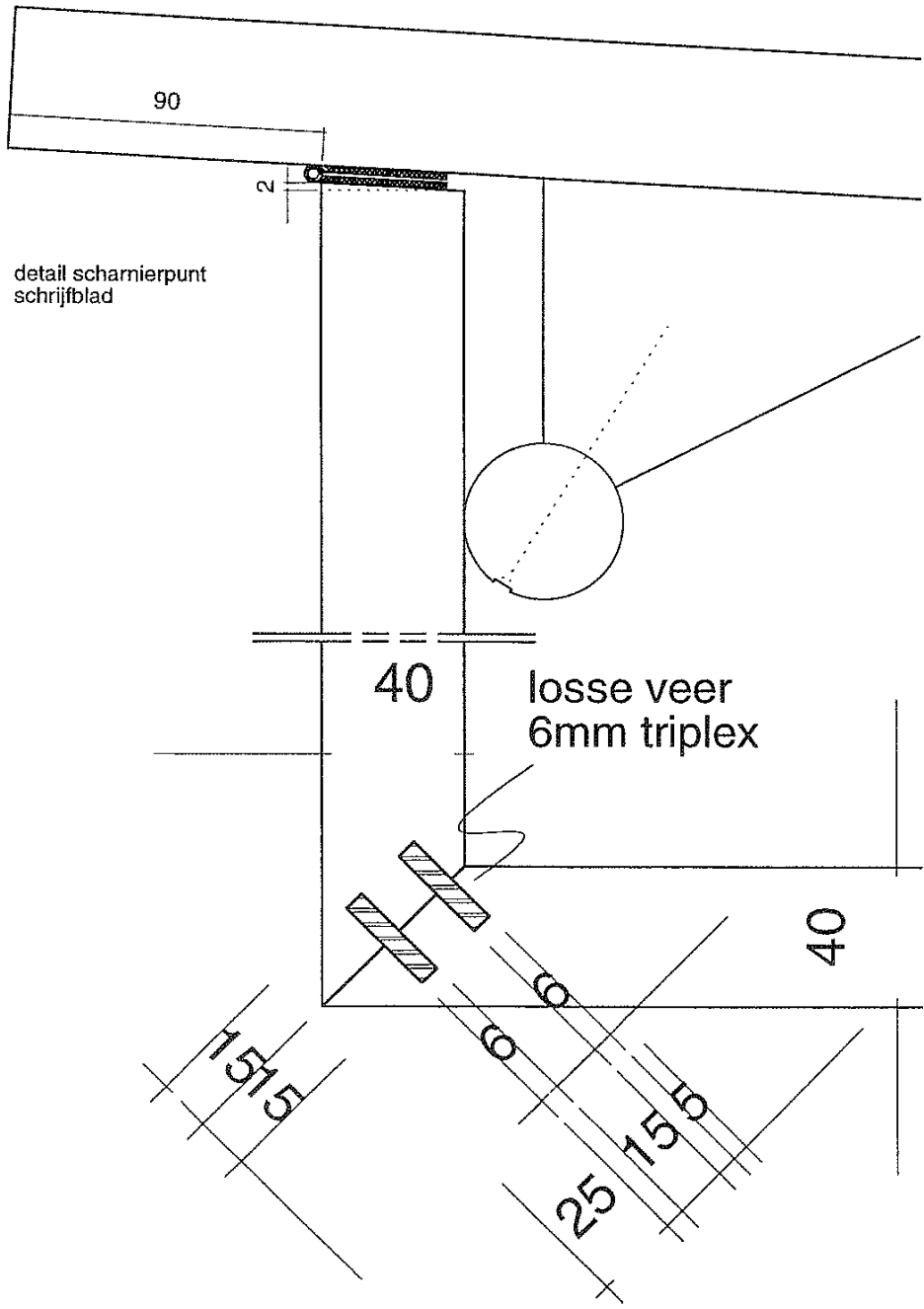


a= onder de kist geschroefd  
 b= op de bodemplank geschroefd

kist en schuifstelsel



detail steunpunt schrijfblad



detail scharnierpunt schrijfblad

losse veer  
6mm triplex

detail hoekverbinding