

## DE KINDERKEUKEN

De kinderkeuken bestaat uit 4 driehoeken. De basis van iedere driehoek is hetzelfde, de invulling steeds anders. Een driehoek is een gasfornuis, de tweede een aanrecht, de derde een wasmachine met strijkplank en de vierde een snijplank met afvalbak. De 4 delen worden met scharnieren aan elkaar gekoppeld. Dichtgeklapt is het een kookeiland en open een soort kraampje. De delen kunnen ook losgekoppeld worden. De basis van berkentriplex wordt blank gebeitst, de knopjes, greepjes enz. worden groen, geel, blauw en rood geverfd.

## MATERIAALLIJST KINDERKEUKEN

Berkentriplex 10mm, 1.22x2.44m, 3 platen  
Vurenhouten latjes 10x10mm of Ø10mm, 1.00m lang, 1 stuk  
Acrylglas 2mm dik, 300x500mm, 1 stuk  
Karton voor de afvalbak 300x650mm  
Stof naar keuze 300x900mm, 1 stuk  
Scharnieren 20x20mm, 3 stuks  
Scharnieren 40x40mm, 6 stuks  
Snapslotje, 1 stuk  
Verlorenkop nagels 2x35mm, 1 doos  
Schroeven 3x20mm, 1 doos  
Boutjes met moeren M3, 15mm lang, 40 stuks  
Houtlijm, 1 bus  
Kneedbaarhout vuren, 1 tube  
Blanke beits, 1 blik van 0.75 liter  
Verf, verschillende kleuren

## GEREEDSCHAPPENLIJST KINDERKEUKEN

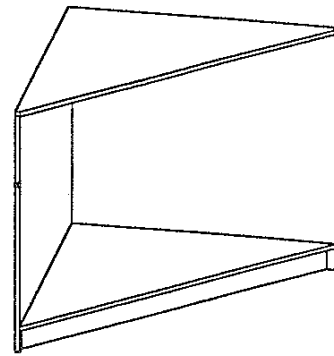
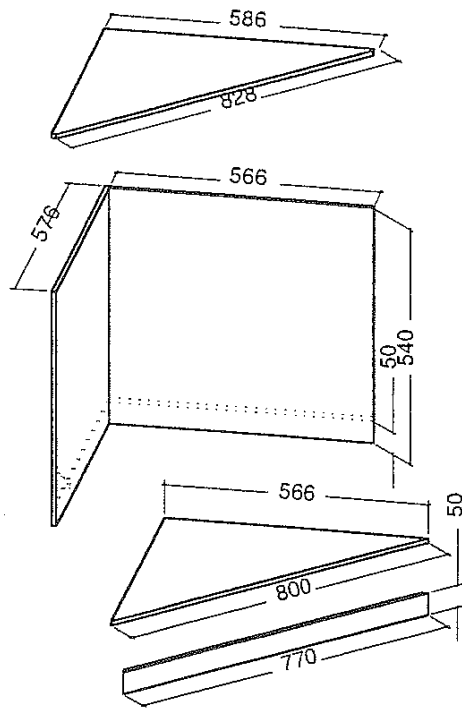
Cirkelzaag met geleiderrail  
Decoupeerzaag  
Accuschroef/boormachine  
Bovenfrees  
Nietapparaat  
Hamer  
Plamuurmes  
Kwasten

## NOTITIE

Alle maten zijn in millimeters, waar niet anders aangegeven

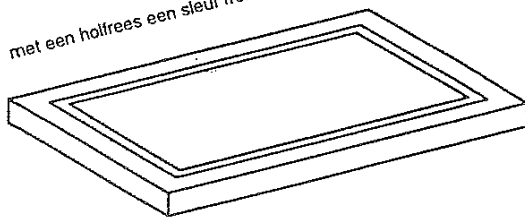
## STAPPENPLAN KINDERKEUKEN

1. Triplex delen voor de basiselementen uitzagen
2. Basiselementen in elkaar lijmen en spijkeren
3. Delen voor het fornuis uitzagen
4. Schotten, schapjes en voorplaatje vastlijmen en spijkeren
5. Kookplaat en gaspitten op de bovenkant lijmen
6. Knoppen maken en los/vastschroeven tegen voorplaatje
7. Acrylglas achter gat in ovendeur Schroeven
8. Ovendeur scharnierend in de kast Schroeven en snapslot aanbrengen
9. Afzuigkap in elkaar lijmen en spijkeren
10. Afzuigkap op het fornuis Schroeven
11. Delen voor het aanrecht uitzagen
12. Gat voor spoelbak uitzagen
13. Spoelbak maken en onder blad lijmen
14. Sleuven in bovenblad frezen
15. Tussenlat, schap en deurtjes aanbrengen
16. De andere 2 delen op een gelijke wijze in elkaar zetten
17. Spijkergaatjes vullen met kneedbaarhout
18. Alle grote vlakken beitsen met blanke beits
19. Knopjes, grepen, gaspitten enz. verven
20. De 4 delen met scharnieren aan elkaar bevestigen

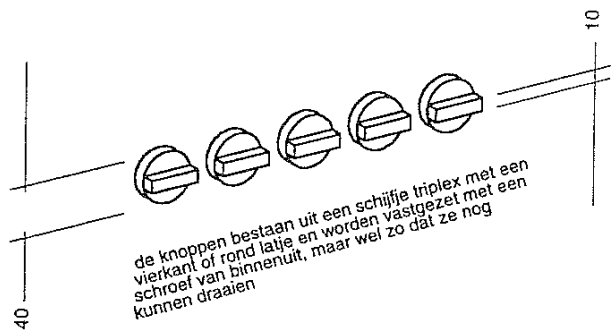


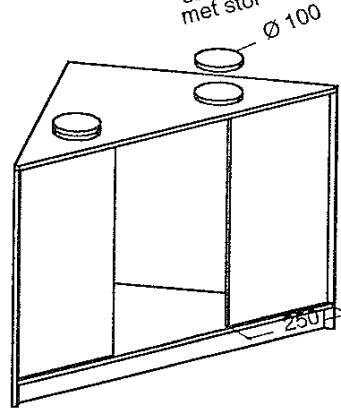
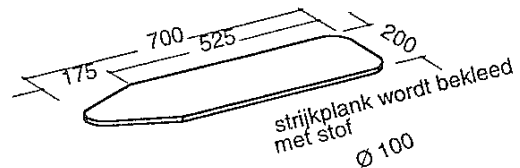
basisblok

met een holrees een sleuf frezen rondom 10mm breed

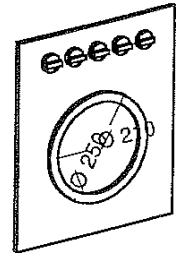


snijplank

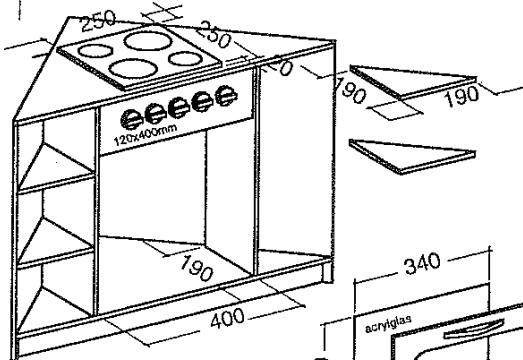
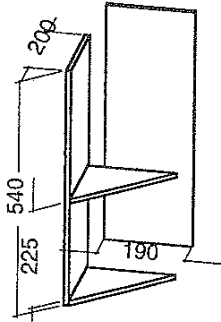
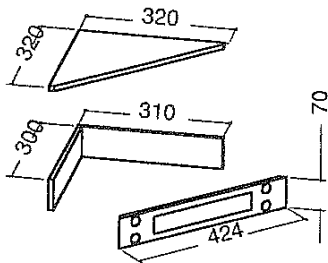




wasmaschinedeurtje is houten ring met erachter acrylglas en met 1 scharnietje vastgezet



wassen & strijken



koken

