

## DE GARDEN BUTLER

De naam zegt het al, hij is voor in de tuin bij het BBQ-en. In de lademand kan het bestek enzo en in de onderste mand bv. de drankflessen. Om de bladen goed schoon te kunnen maken, worden ze spiegelglad geplamuurd met lakplamuur. De kans dat de spullen van de gardenbutler afglijden wordt daardoor wel vergroot. Daarom maken we om de bladen sierranden die iets boven de bladen uitsteken. Een lichtbeige kleur geeft een mooi contrast met met manden.

## MATERIAALLIJST

Okoumétriplex 18mm, 1.22x2.44m, 1 plaat  
Vuren balken 44x67mm, 2.10m lang, 2 stuks  
Rondhout Ø27mm, 1.00m lang, 1 stuk  
Meranti latten 20x20mm, 0.60m lang, 2 stuks  
Manden naar keuze, 2 stuks (niet bij de Formido verkrijgbaar)  
Sierlijsten volgens tekening, 2.70m lang, 3 stuks  
Houten bollen ±Ø55mm, 2 stuks  
Bouten M8x100mm, 2 stuks  
Ringen M8, 8 stuks  
Ringen M6, 12 stuks  
Borgmoeren M8, 2 stuks  
Moeren M8, 2 stuks  
Schroeven 3x25mm, 1 doosje  
Verlorenkopspijkers 2x40mm, 1 doosje  
Houtlijm, 1 bus  
Lakplamuur, 2 tubes  
Reparatieplamuur, 1 tube  
Grondverf, 1 blik  
Verf naar keuze, 1 blik

## GEREEDSCHAPPENLIJST

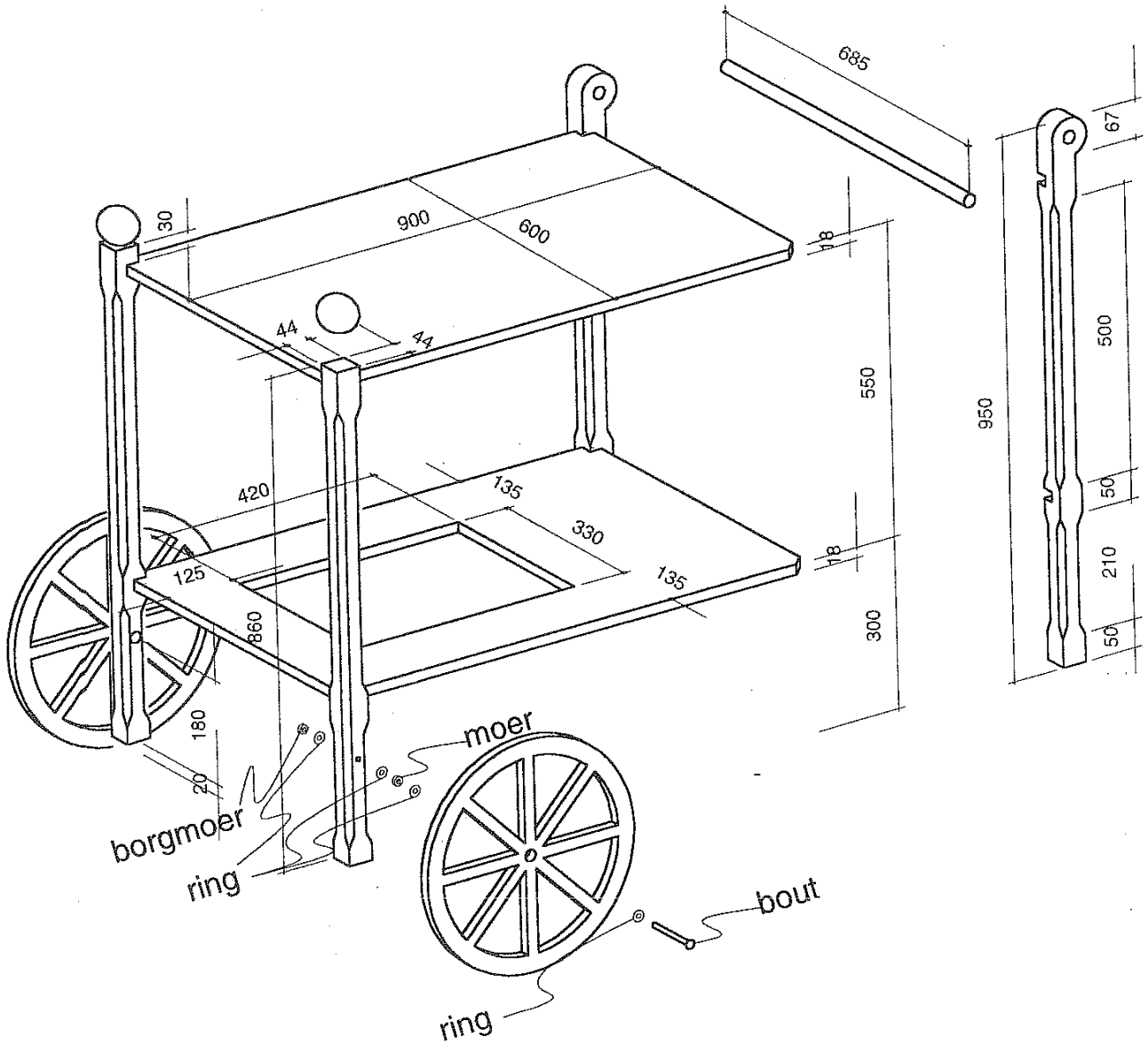
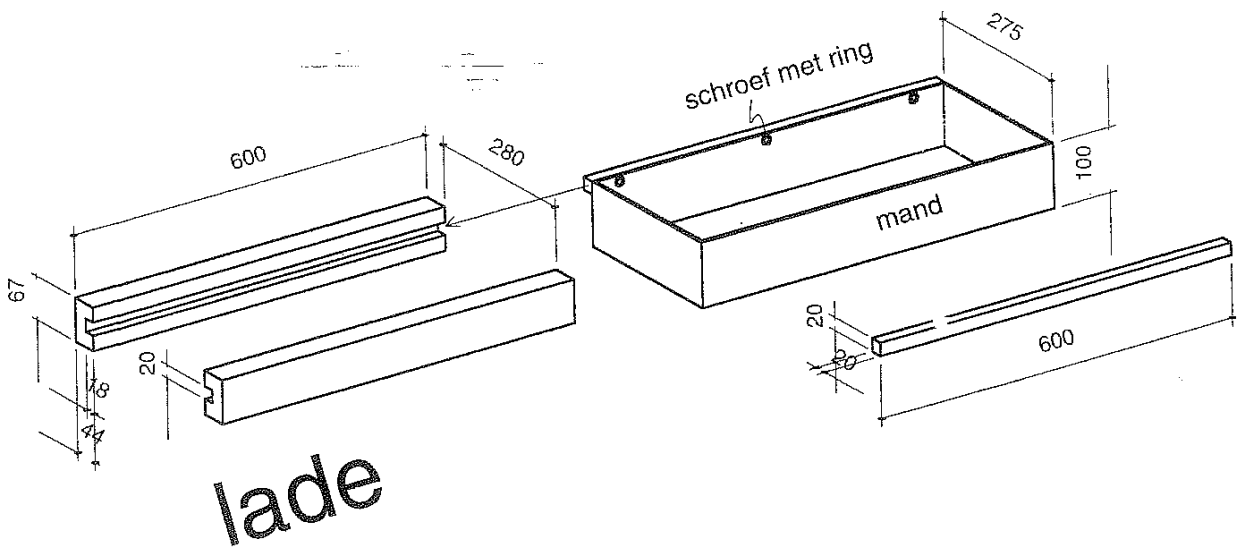
Cirkelzaag met geleideplaat  
Accuschroef/boormachine  
Bovenfrees  
Decoupeerzaag  
Vlakschuurmachine  
Hamer en beitel  
Plamuurmes  
Kwasten en rollers

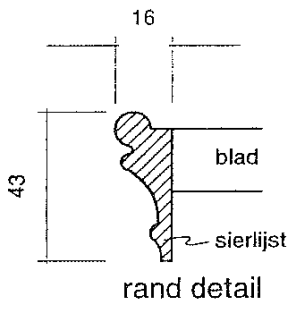
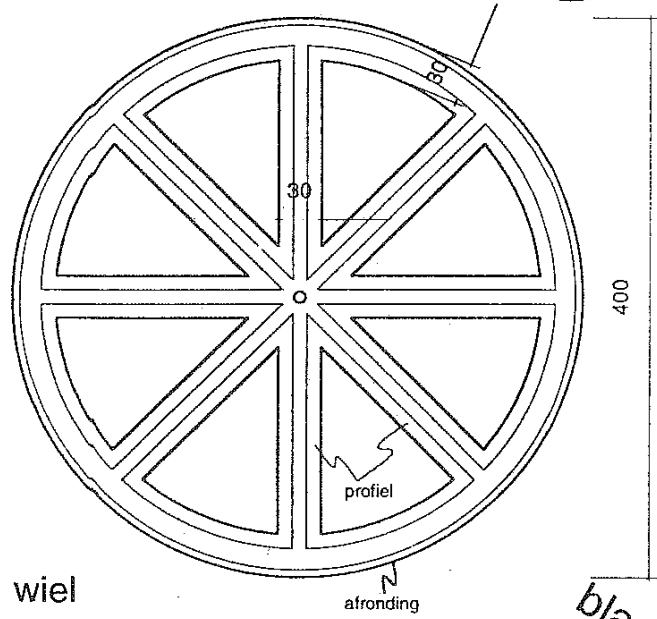
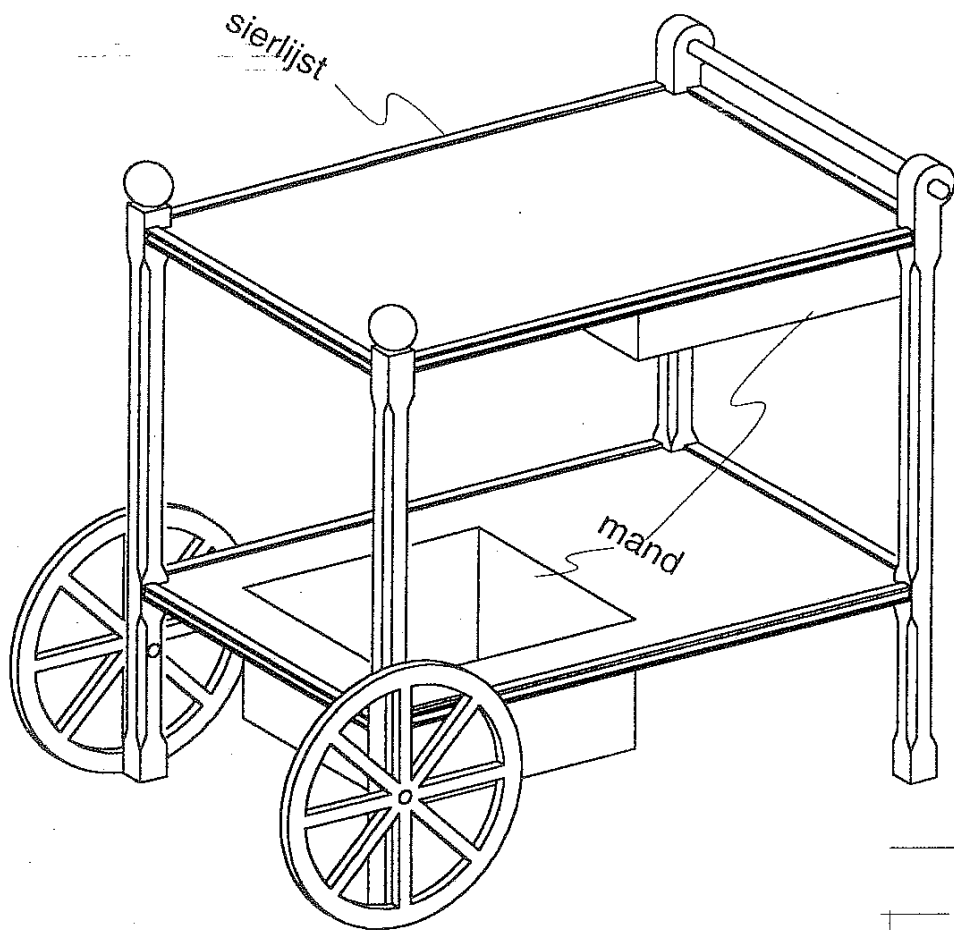
## **STAPPENPLAN**

1. Platen uitzagen
2. Uit onderste plaat gat voor mand zagen
3. Achterpoten uitzagen en gaten boren voor duwstok
4. Profiel in poten frezen met 45 graden freesje
5. Inkepingen in de poten zagen en uitbeitelen
6. Hoekjes van de platen afzagen
7. Poten aan platen lijmen
8. Sierlijsten afkorten en tegen de platen lijmen en spijkeren
9. Bollen op de voorpoten lijmen en duwhout door achterpoten lijmen
10. Sleuven in ladegeleidingsbalken frezen
11. Ladegeleiders onder bovenblad bevestigen
12. Meranti latjes tegen de lademand schroeven
13. Tijdens het drogen een mal zagen voor het frezen van de wielen
14. De wielen uitfrezen en de buitenkanten afronden met een kwartrondprofielfreesje
15. Profiel frezen aan de spaken met kwartrondprofielfreesje
16. Alles schuren, gronden, de gaten vullen met reparatieplamuur, schuren en de bladen plamuren met lakplamuur
17. Alles in kleur verven
18. Wielen monteren en de manden aanbrengen

## **NOTITIE**

Alle maten zijn in millimeters waar niet anders aangegeven.





wiel

